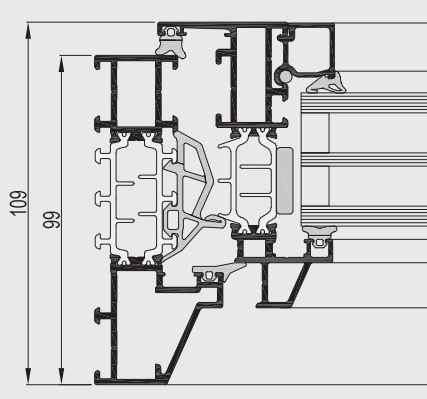
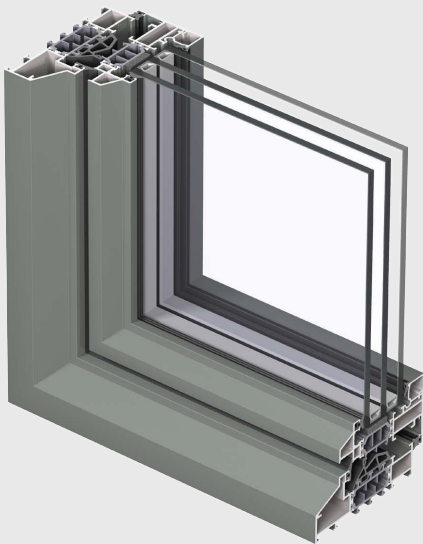




# Slim Line 38

Ultrafin, authentique et hyper isolant

**R**  
REYNAERS  
aluminium



Quel est le dénominateur commun entre la rénovation d'un bâtiment industriel, l'installation d'une véranda vintage et la construction d'une habitation contemporaine ? Tous les trois ont besoin de châssis hyper isolants et ultrafins.

C'est à ce besoin que répond Reynaers Aluminium en lançant son système SL 38 avec différentes variantes de design afin de mettre en valeur chaque style d'architecture. Cette Slim Line offre non seulement une solution de rechange pour l'imitation des châssis en acier à profilés étroits, mais correspond aussi à l'architecture moderne et minimaliste.

Grâce à ses excellentes prestations thermiques et ses 3 variantes de design, le système permet plus que jamais d'anticiper les tendances architecturales, dans lesquelles la transparence et l'authenticité tiennent une place centrale.



## SLIM LINE 38



### CARACTÉRISTIQUES TECHNIQUES

Styles		CLASSIC	CUBIC	FERRO
Largeur visible min. fenêtre ouvrante vers l'int.	Dormant	33.5 mm	38.5 mm	38.5 mm
	Ouvrant	33 mm	33 mm	33 mm
Largeur visible min. fenêtre ouvrante vers l'ext.	Dormant	28.5 mm	-	-
	Ouvrant	60.5 mm	-	-
Largeur visible min. porte-fenêtre ouvrante vers l'int.	Dormant	33.5 mm	38.5 mm	-
	Ouvrant	52.5 mm	52.5 mm	-
Largeur visible min. porte-fenêtre ouvrante vers l'ext.	Dormant	28.5 mm	-	-
	Ouvrant	82.5 mm	-	-
Largeur visible min. profilé T		48 mm	48 mm	48 mm
Profondeur fenêtre	Dormant	99 mm	76 mm	76 mm
	Ouvrant	86 mm	75 mm	72 mm
Feuillure		13.5 mm	13.5 mm	13.5 mm
Épaisseur de vitrage		jusqu'à 55 mm		
Vitrage		vitrage sec avec EPDM ou silicones neutres		
Isolation thermique		barrettes omega en polyamide renforcé de fibres de verre (dormant 40 mm - ouvrant 32 mm)		
Variant hyper isolant (HI)		disponible	disponible	disponible

### PERFORMANCES

ENERGIE		Fenêtre fixe					Dormant / ouvrant					
	Isolation thermique <sup>(1)</sup> EN ISO 10077-2	Valeur U <sub>f</sub> SL 38 (HI) entre 2.0 et 2.4 W/m <sup>2</sup> K					Valeur U <sub>f</sub> SL 38 entre 2.2 et 2.5 W/m <sup>2</sup> K, Valeur U <sub>f</sub> SL 38-HI entre 1.8 et 2.0 W/m <sup>2</sup> K					
CONFORT												
	Isolation acoustique <sup>(2)</sup> EN ISO 140-3; EN ISO 717-1	R <sub>w</sub> (C;C <sub>tr</sub> ) = 38 (-1; -4) dB / 45 (-1; -5) dB, en fonction du type de vitrage										
	Étanchéité à l'air, pression max <sup>(3)</sup> EN 1026; EN 12207	1 (150 Pa)		2 (300 Pa)		3 (600 Pa)		4 (600 Pa)				
	Étanchéité à l'eau <sup>(4)</sup> EN 1027; EN 12208	1A (0 Pa)	2A (50 Pa)	3A (100 Pa)	4A (150 Pa)	5A (200 Pa)	6A (250 Pa)	7A (300 Pa)	8A (450 Pa)	9A (600 Pa)	E (1200 Pa)	
	Résistance au vent, pression max <sup>(5)</sup> EN 12211; EN 12210	1 (400 Pa)		2 (800 Pa)		3 (1200 Pa)		4 (1600 Pa)		5 (2000 Pa)		Exxx (> 2000 Pa)
	Résistance au vent, déflexion relative <sup>(5)</sup> EN 12211; EN 12210	A (≤ 1/150)				B (≤ 1/200)			C (≤ 1/300)			
SECURITÉ												
	Retardement d'effraction <sup>(6)</sup> EN 1628-EN 1630; EN 1627	RC1			RC2			RC3				
	Résistance au feu <sup>(7)</sup> NEN 6069	EW 30										

Ce tableau montre les classes et valeurs possibles pour les performances.

- (1) La valeur U<sub>f</sub> mesure l'isolation thermique. Plus la valeur U<sub>f</sub> est basse, plus l'isolation thermique du cadre est efficace.
- (2) L'indice de réduction sonore (R<sub>w</sub>) mesure la capacité de réduction sonore du dormant.
- (3) Le test d'étanchéité à l'air mesure le volume d'air passant à travers une fenêtre fermée sous une pression d'air donnée.
- (4) Le test d'étanchéité à l'eau consiste à appliquer un jet d'eau uniforme à une pression d'air croissante jusqu'à ce que l'eau pénètre dans la fenêtre.
- (5) La résistance à la charge de vent est une mesure de la robustesse structurelle du profilé et est testée en appliquant des niveaux de pression d'air croissants pour simuler la force du vent. Il existe jusqu'à cinq niveaux de résistance au vent (1 à 5) et trois classes de déflexion (A,B,C). Plus la valeur est élevée, meilleure est la performance.
- (6) La résistance à l'effraction est testée au moyen de charges statistiques et dynamiques, ainsi que par des tentatives simulées d'effraction en utilisant un outillage spécifique.
- (7) Résistance au feu classe EW 30: l'intégrité de l'élément et isolation contre chaleur de rayonnement sont garantis pendant 30 minutes (norme des Pays-Bas).